
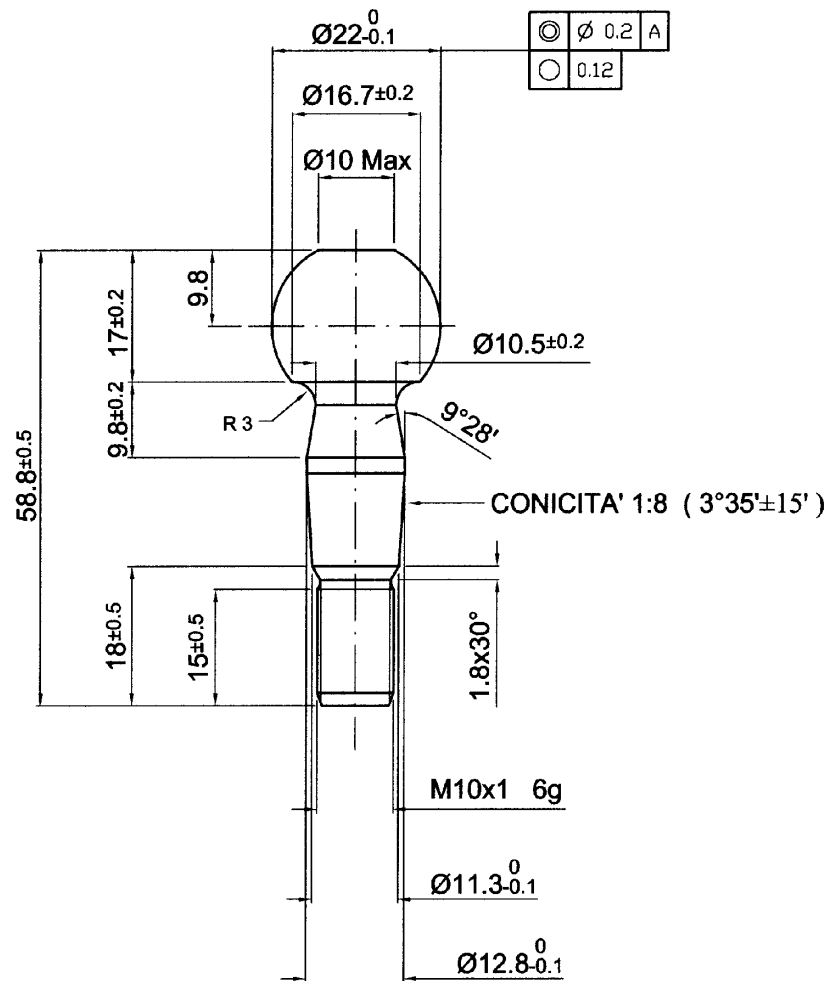


DENOMINAZIONE

PERNO SFERICO / BALL PINS


$\phi 22$ L.53 M10x1.25

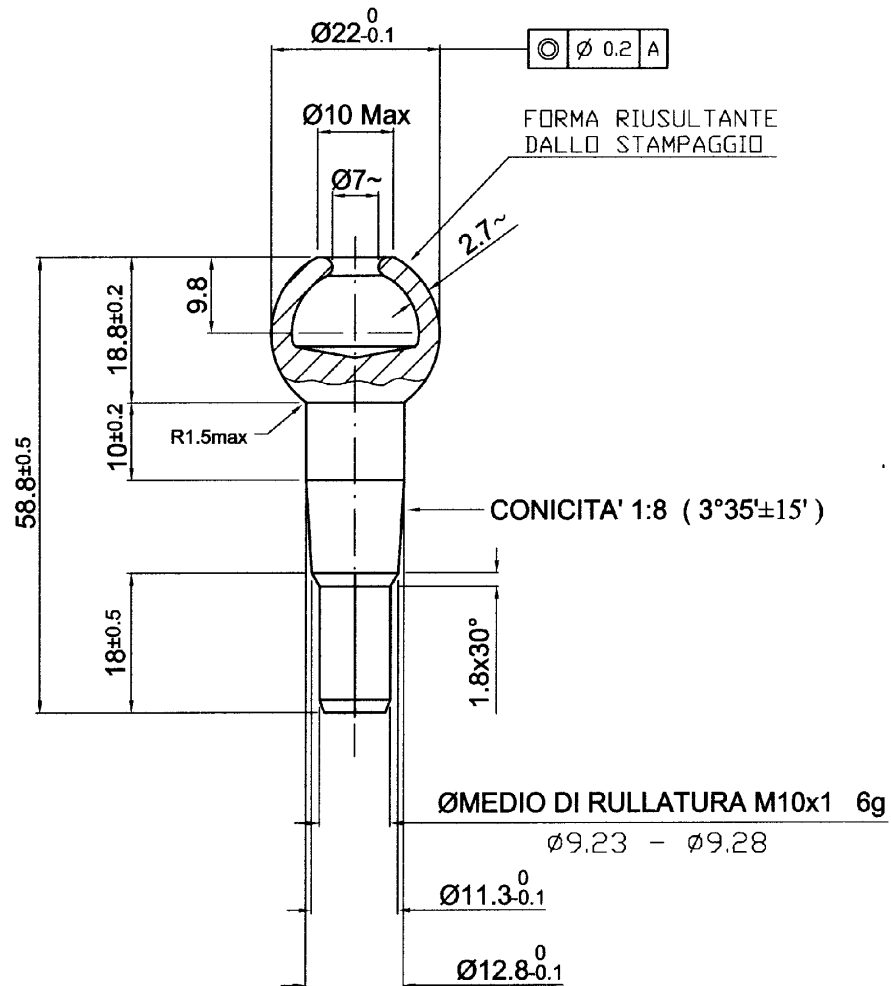
MATERIALE / Material	NOTE / Notes	TRATTAMENTO SUPERFICIALE / Finish
41 Cr 4		
 FORMA-TECH S.r.l. PRODUZIONE DI BULLONERIA SPECIALE Uffici e stabilimento Zona Industriale - 73010 SURBO (LE) Tel. ++39 (0) 832 364545 - Fax 0832 361840 Sito Web: www.forma-tech.com E - mail: formatech.it@libero.it		Questo disegno è proprietà esclusiva della FORMA-TECH s.r.l. Ai termini di legge Essa vieta di riprodurlo o comunicarlo a ditte concorrenti o altri, senza esplicita autorizzazione.
		Ns. DISEGNO PS 2253



DENOMINAZIONE

PERNO SFERICO / BALL PINS $\varnothing 22$ L.59 M10x1 RIPRESO □

MATERIALE / Material	NOTE / Notes	TRATTAMENTO SUPERFICIALE / Finish
41 Cr 4		
 FORMA-TECH S.r.l. PRODUZIONE DI BULLONERIA SPECIALE Uffici e stabilimento Zona Industriale - 73010 SURBO (LE) Tel. ++39 (0) 832 364545 - Fax 0832 361840 Sito Web: www.forma-tech.com E - mail: formatech.it@libero.it		Questo disegno è proprietà esclusiva della FORMA-TECH s.r.l. Ai termini di legge Essa vieta di riprodurlo o comunicarlo a ditte concorrenti o altri, senza esplicita autorizzazione.
		Ns. DISEGNO PS 2259 R



DENOMINAZIONE

PERNO SFERICO / BALL PINS

Ø22 L.59 M10x1

MATERIALE / Material

NOTE / Notes

TRATTAMENTO SUPERFICIALE / Finish

41 Cr 4



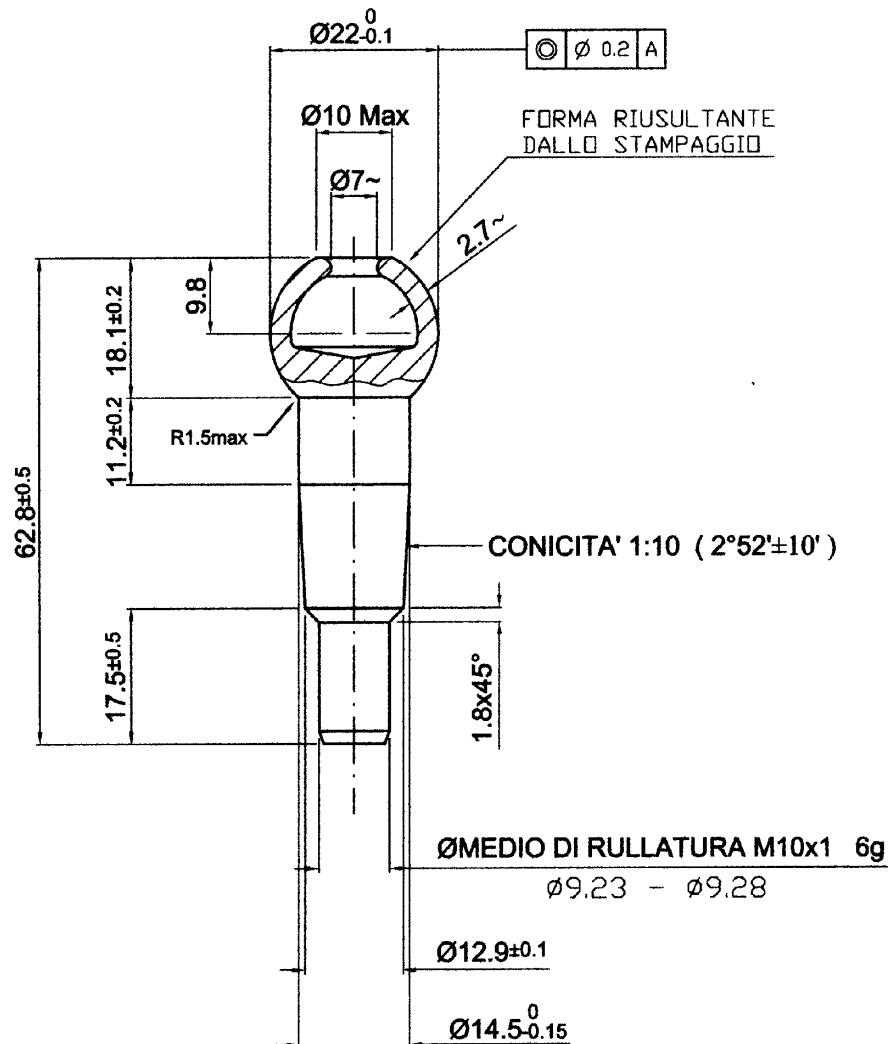
FORMA-TECH S.r.l.

PRODUZIONE DI BULLONERIA SPECIALE
 Uffici e stabilimento
 Zona Industriale - 73010 SURBO (LE)
 Tel. ++39 (0) 832 364545 - Fax 0832 361840
 Sito Web: www.forma-tech.com
 E - mail: formatech.it@libero.it

Questo disegno è proprietà esclusiva della
 FORMA-TECH s.r.l. Ai termini di legge Essa vieta
 di riprodurlo o comunicarlo a ditte concorrenti o
 altri, senza esplicita autorizzazione.

Ns. DISEGNO

PS 2259



DENOMINAZIONE

PERNO SFERICO / BALL PINS

$\text{Ø}22 \text{ L.63 M10x1}$

MATERIALE / Material

NOTE / Notes

TRATTAMENTO SUPERFICIALE / Finish

41 Cr 4



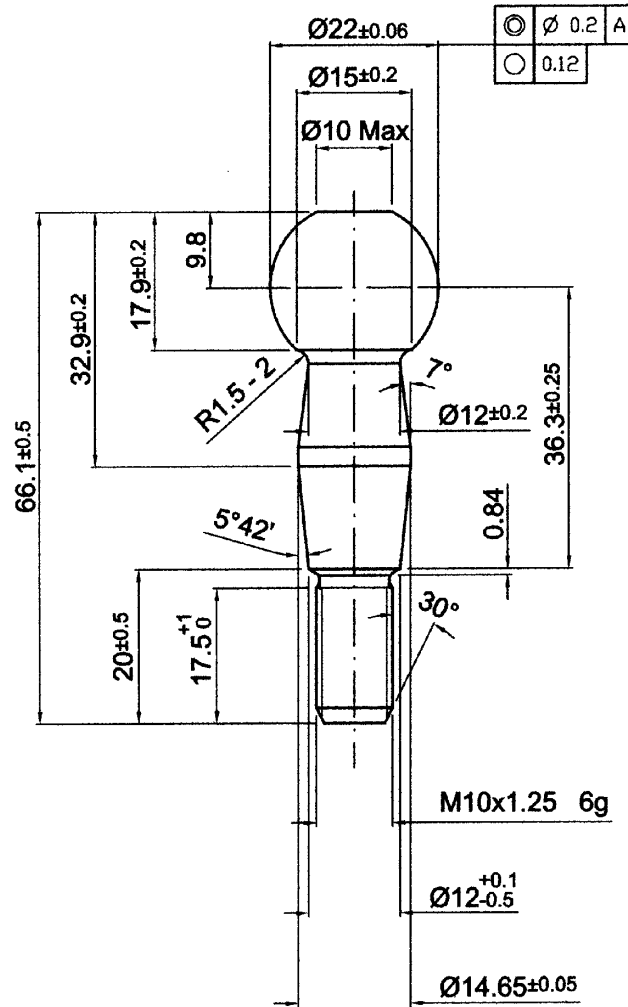
FORMA-TECH S.r.l.

PRODUZIONE DI BULLONERIA SPECIALE
 Uffici e stabilimento
 Zona Industriale - 73010 SURBO (LE)
 Tel. ++39 (0) 832 364545 - Fax 0832 361840
 Sito Web: www.forma-tech.com
 E - mail: formatech.it@libero.it

Questo disegno è proprietà esclusiva della
 FORMA-TECH s.r.l. Ai termini di legge Essa vieta
 di riprodurlo o comunicarlo a ditte concorrenti o
 altri, senza esplicita autorizzazione.

Ns. DISEGNO

PS 2263



DENOMINAZIONE

PERNO SFERICO / BALL PINS $\varnothing 22$ L.66 M10x1.25 RIPRESO □

MATERIALE / Material

NOTE / Notes

TRATTAMENTO SUPERFICIALE / Finish

41 Cr 4



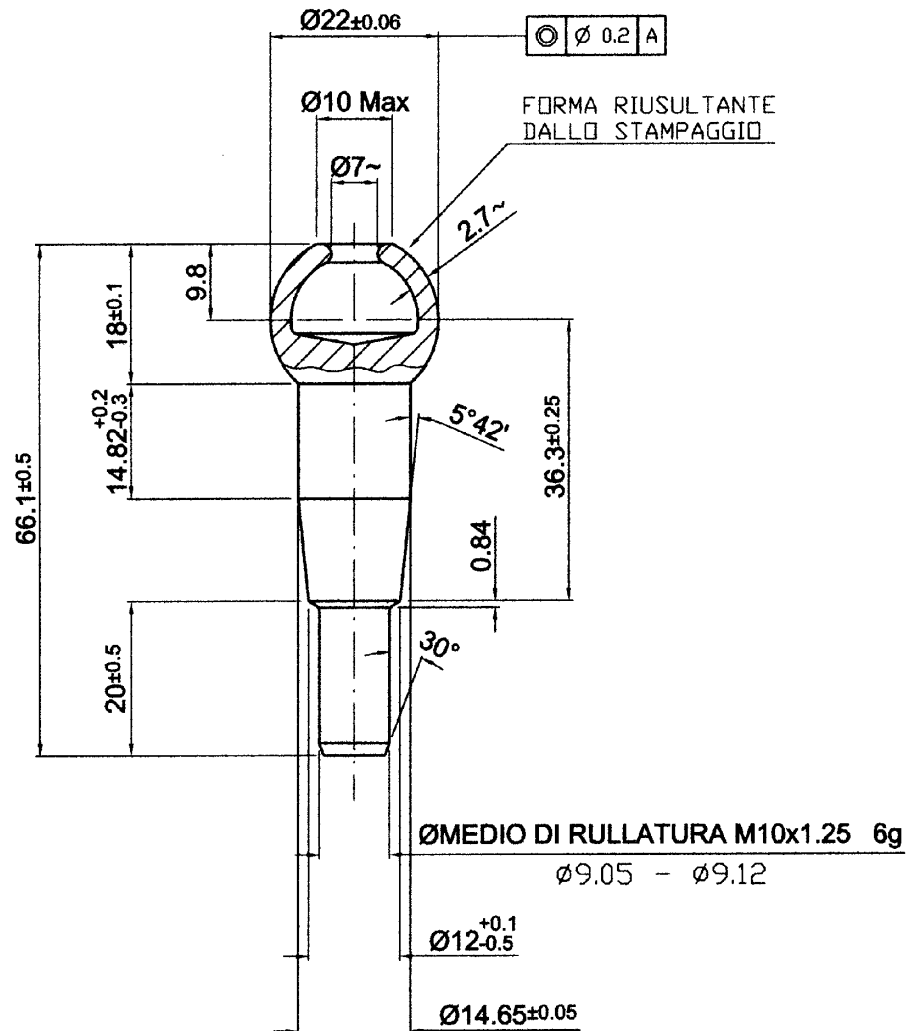
FORMA-TECH s.r.l.

PRODUZIONE DI BULLONERIA SPECIALE
 Uffici e stabilimento
 Zona Industriale - 73010 SURBO (LE)
 Tel. ++39 (0) 832 364545 - Fax 0832 361840
 Sito Web: www.forma-tech.com
 E - mail: formatech.it@libero.it

Questo disegno è proprietà esclusiva della
 FORMA-TECH s.r.l. Ai termini di legge Essa vieta
 di riprodurlo o comunicarlo a ditte concorrenti o
 altri, senza esplicita autorizzazione.

Ns. DISEGNO

PS 2266 R



DENOMINAZIONE

PERNO SFERICO / BALL PINS

$\varnothing 22$ L.66 M10x1.25

MATERIALE / Material

NOTE / Notes

TRATTAMENTO SUPERFICIALE / Finish

41 Cr 4



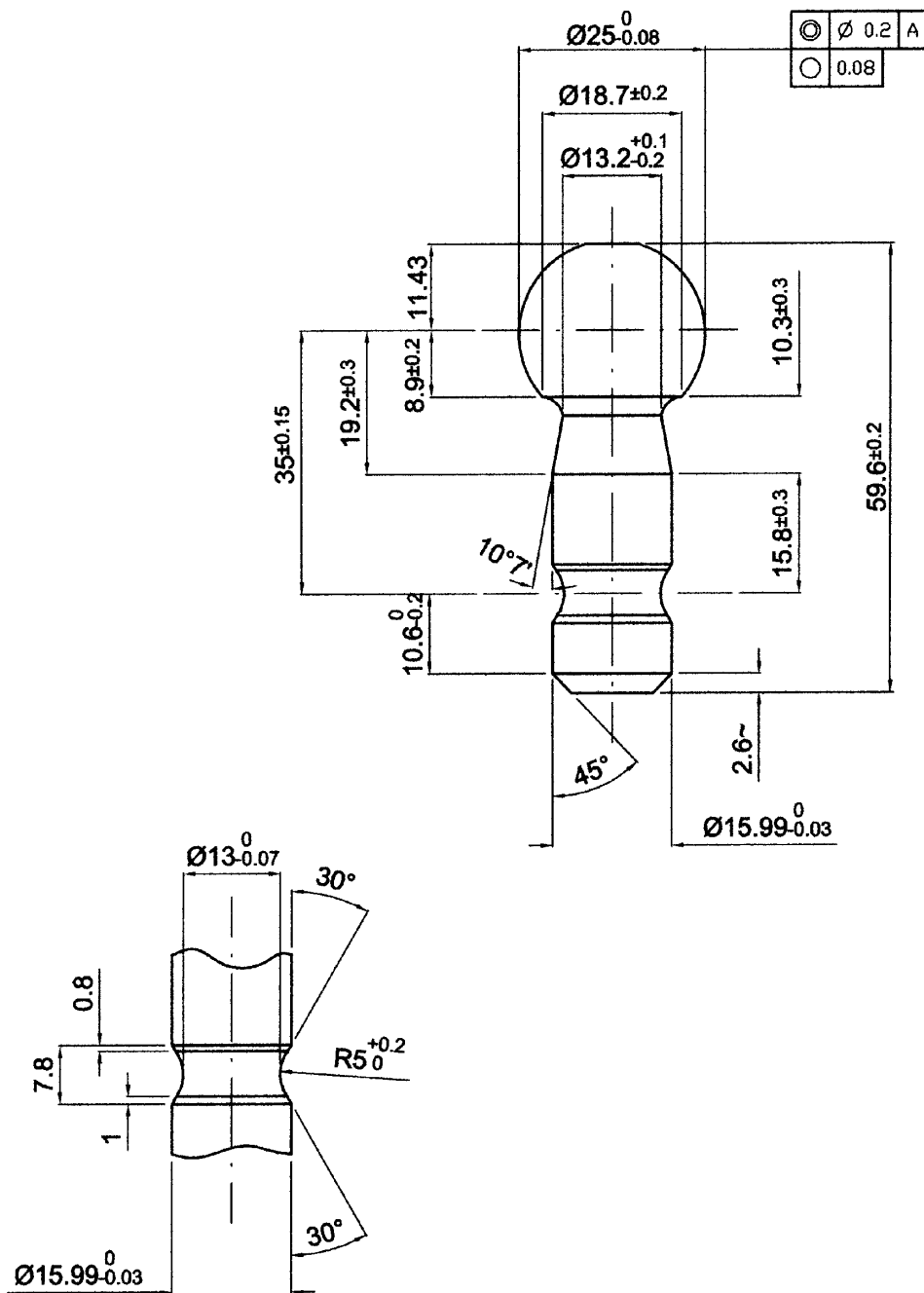
FORMA-TECH s.r.l.
PRODUZIONE DI BULLONERIA SPECIALE

Uffici e stabilimento
Zona Industriale - 73010 SURBO (LE)
Tel. ++39 (0) 832 364545 - Fax 0832 361840
Sito Web: www.forma-tech.com
E-mail: formatech.it@libero.it

Questo disegno è proprietà esclusiva della
FORMA-TECH s.r.l. Ai termini di legge Essa vieta
di riprodurlo o comunicarlo a ditte concorrenti o
altri, senza esplicita autorizzazione.

Ns. DISEGNO

PS 2266



DENOMINAZIONE

PERNO SFERICO / BALL PINS

$\varnothing 25$ L.60 RIPRESO □

MATERIALE / Material	NOTE / Notes	TRATTAMENTO SUPERFICIALE / Finish
41 Cr 4		



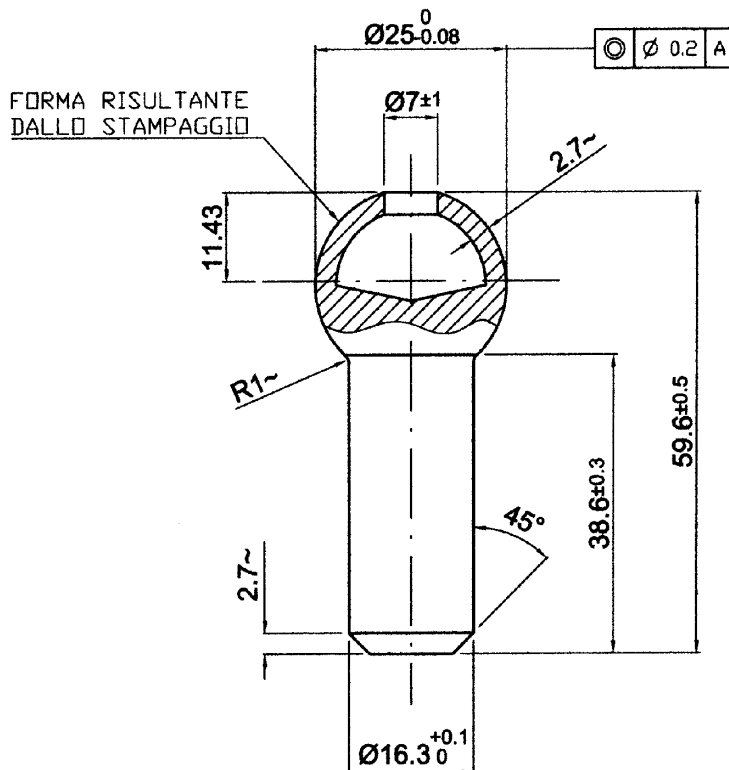
FORMA-TECH S.r.l.

PRODUZIONE DI BULLONERIA SPECIALE
 Uffici e stabilimento
 Zona Industriale - 73010 SURBO (LE)
 Tel. ++39 (0) 832 364545 - Fax 0832 361840
 Sito Web: www.forma-tech.com
 E-mail: formatech.it@libero.it

Questo disegno è proprietà esclusiva della
 FORMA-TECH s.r.l. Ai termini di legge Essa vieta
 di riprodurlo o comunicarlo a ditte concorrenti o
 altri, senza esplicita autorizzazione.

Ns. DISEGNO

PS 2560 R



DENOMINAZIONE

PERNO SFERICO / BALL PINS

Ø25 L.60

MATERIALE / Material

NOTE / Notes

TRATTAMENTO SUPERFICIALE / Finish

41 Cr 4



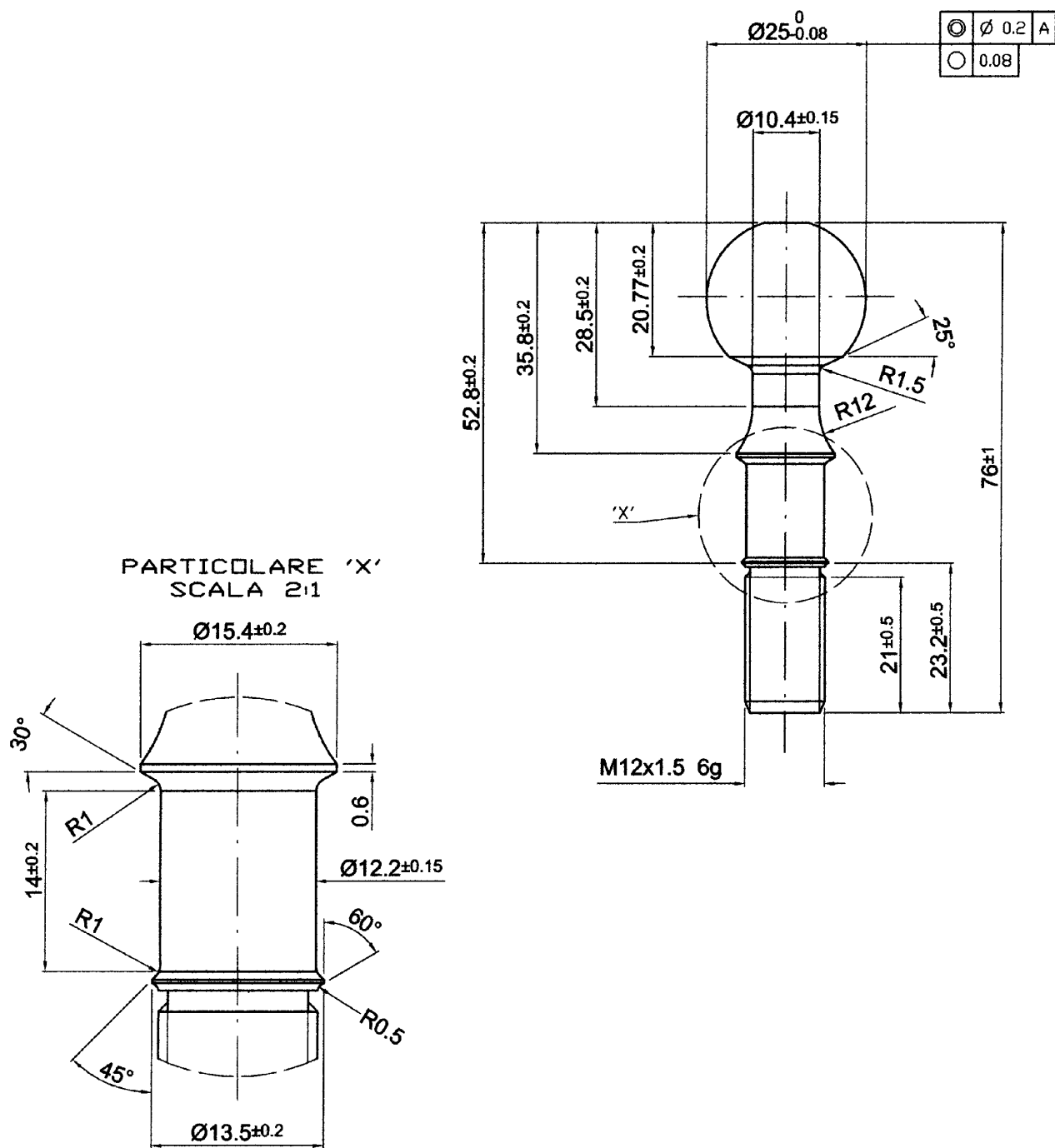
FORMA-TECH S.r.l.
 PRODUZIONE DI BULLONERIA SPECIALE

Uffici e stabilimento
 Zona Industriale - 73010 SURBO (LE)
 Tel. ++39 (0) 832 364545 - Fax 0832 361840
 Sito Web: www.forma-tech.com
 E - mail: formatech.it@lberio.it

Questo disegno è proprietà esclusiva della
 FORMA-TECH s.r.l. Ai termini di legge Essa vieta
 di riprodurlo o comunicarlo a ditte concorrenti o
 altri, senza esplicita autorizzazione.

Ns. DISEGNO

PS 2560



DENOMINAZIONE

PERNO SFERICO / BALL PINS $\text{Ø}25$ L.76 M12x1.5 RIPRESO

MATERIALE / Material

NOTE / Notes

TRATTAMENTO SUPERFICIALE / Finish

41 Cr 4



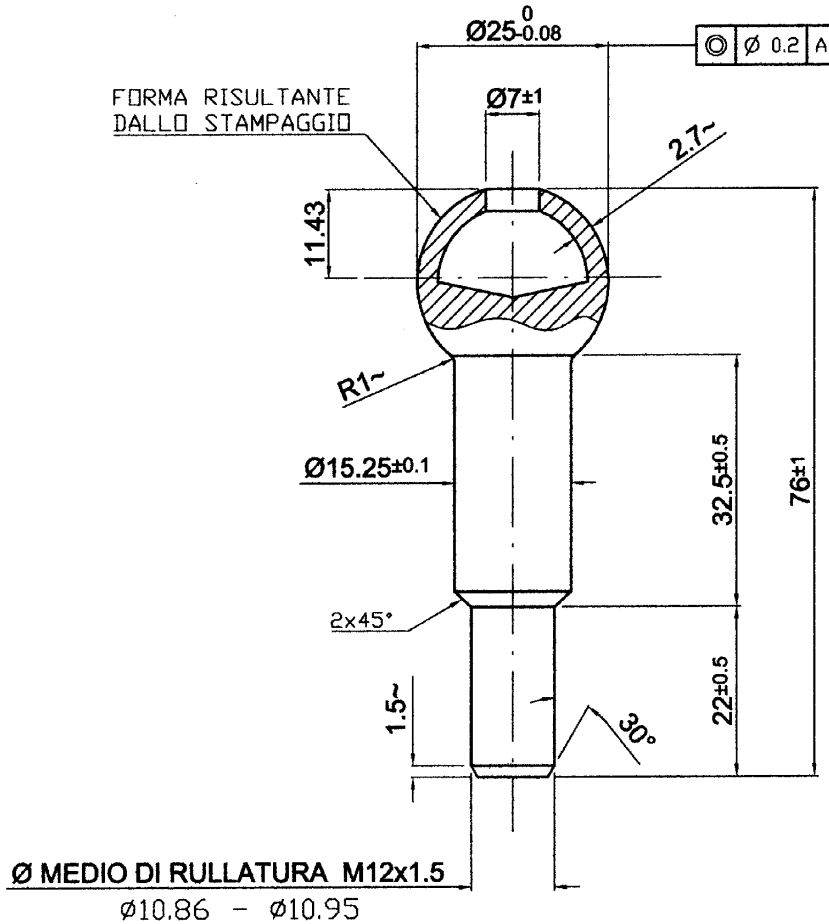
FORMA-TECH S.r.l.

PRODUZIONE DI BULLONERIA SPECIALE
 Uffici e stabilimento
 Zona Industriale - 73010 SURBO (LE)
 Tel. ++39 (0) 832 364545 - Fax 0832 361840
 Sito Web: www.forma-tech.com
 E - mail: formatech.it@libero.it

Questo disegno è proprietà esclusiva della
 FORMA-TECH s.r.l. Ai termini di legge Essa vieta
 di riprodurlo o comunicarlo a ditte concorrenti o
 altri, senza esplicita autorizzazione.

Ns. DISEGNO

PS 2576 R



DENOMINAZIONE

PERNO SFERICO / BALL PINS

Ø25 L.76 M12x1.5

MATERIALE / Material

NOTE / Notes

TRATTAMENTO SUPERFICIALE / Finish

41 Cr 4



FORMA-TECH s.r.l.

PRODUZIONE DI BULLONERIA SPECIALE

Uffici e stabilimento

Zona Industriale - 73010 SURBO (LE)

Tel. ++39 (0) 832 364545 - Fax 0832 361840

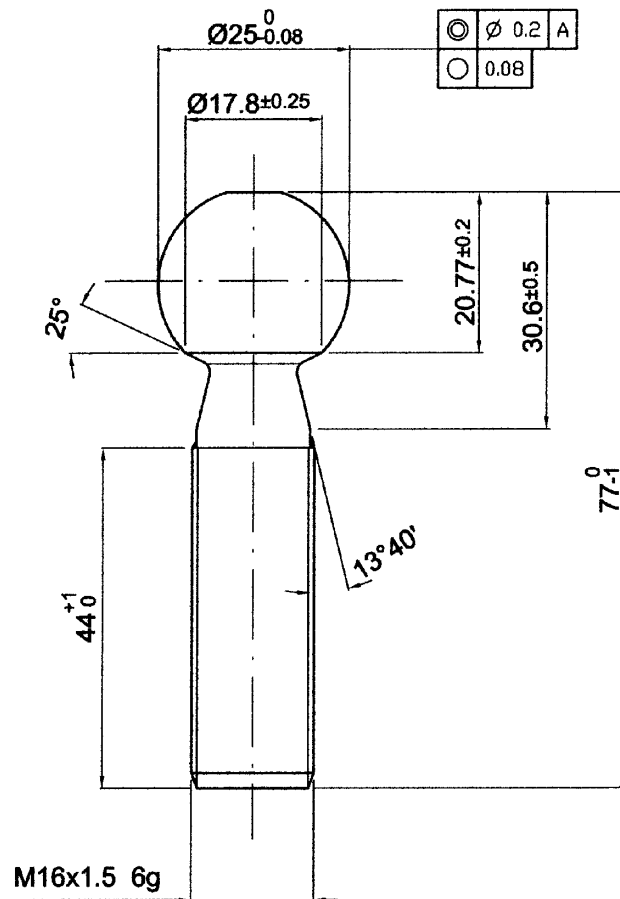
Sito Web: www.forma-tech.com

E-mail: formatech.it@libero.it

Questo disegno è proprietà esclusiva della
FORMA-TECH s.r.l. Ai termini di legge Essa vieta
di riprodurlo o comunicarlo a ditte concorrenti o
altri, senza esplicita autorizzazione.

Ns. DISEGNO

PS 2576



DENOMINAZIONE

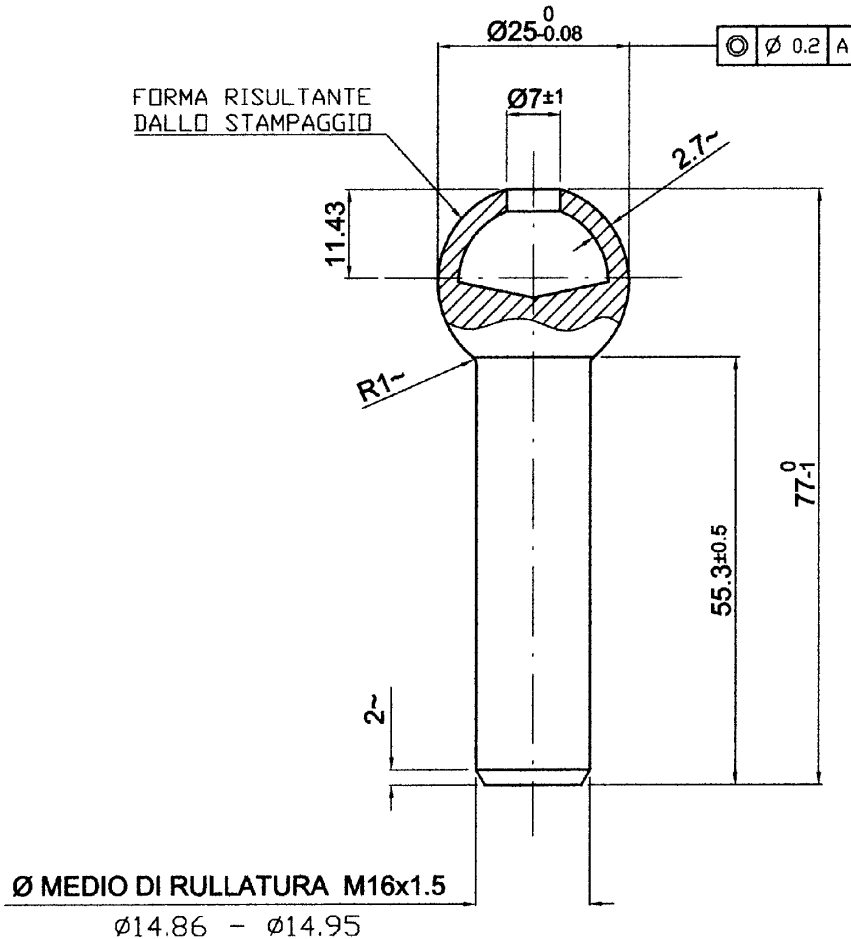
PERNO SFERICO / BALL PINS $\text{Ø}25$ L.77 M16x1.5 RIPRESO □

MATERIALE / Material	NOTE / Notes	TRATTAMENTO SUPERFICIALE / Finish
41 Cr 4		

FORMA-TECH s.r.l.
 PRODUZIONE DI BULLONERIA SPECIALE
 Uffici e stabilimento
 Zona Industriale - 73010 SURBO (LE)
 Tel. ++39 (0) 832 364545 - Fax 0832 361840
 Sito Web: www.forma-tech.com
 E-mail: formatech.it@libero.it

Questo disegno è proprietà esclusiva della
 FORMA-TECH s.r.l. Ai termini di legge Essa vieta
 di riprodurlo o comunicarlo a ditte concorrenti o
 altri, senza esplicita autorizzazione.

Ns. DISEGNO
PS 2577 R



DENOMINAZIONE

PERNO SFERICO / BALL PINS

$\text{Ø}25$ L.77 M16x1.5

MATERIALE / Material

NOTE / Notes

TRATTAMENTO SUPERFICIALE / Finish

41 Cr 4



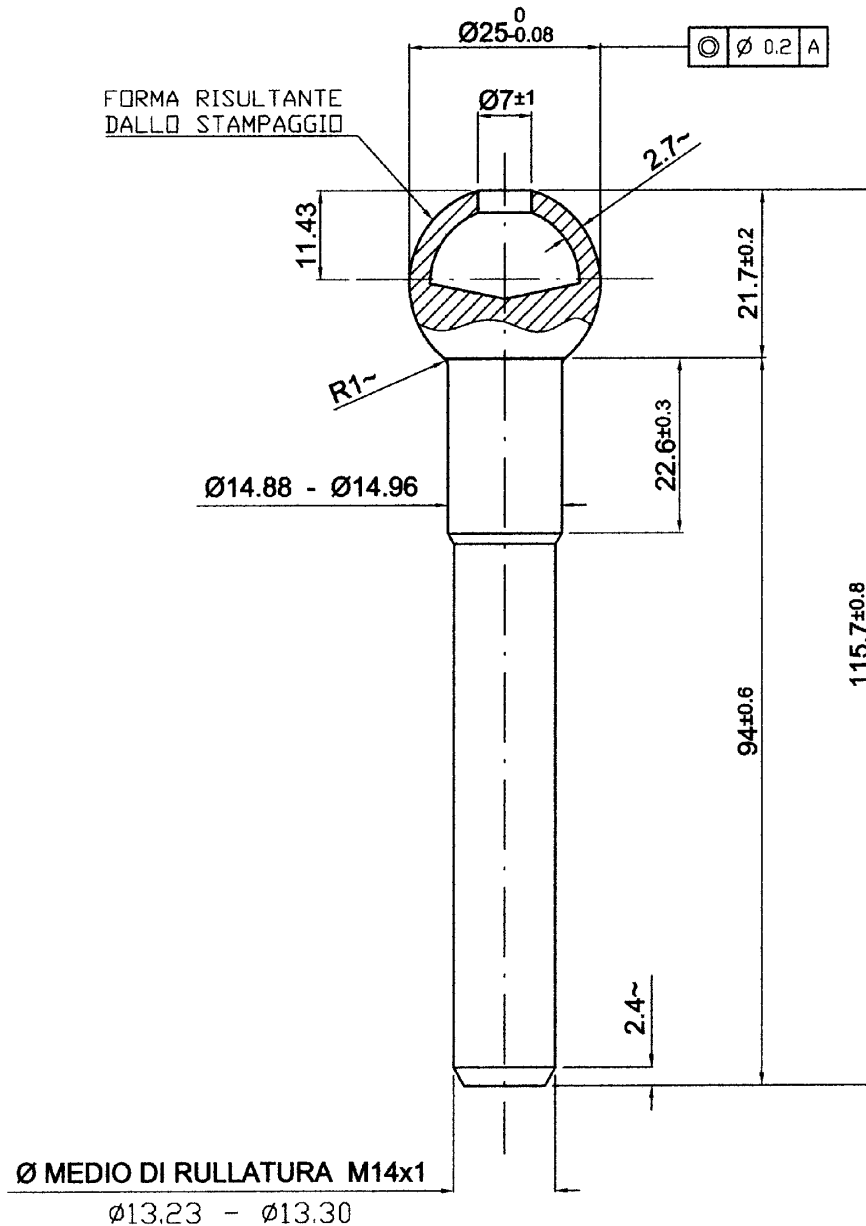
FORMA-TECH s.r.l.

PRODUZIONE DI BULLONERIA SPECIALE
 Uffici e stabilimento
 Zona Industriale - 73010 SURBO (LE)
 Tel. ++39 (0) 832 364545 - Fax 0832 361840
 Sito Web: www.forma-tech.com
 E - mail: formatech.it@libero.it

Questo disegno è proprietà esclusiva della
 FORMA-TECH s.r.l. Ai termini di legge Essa vieta
 di riprodurlo o comunicarlo a ditte concorrenti o
 altri, senza esplicita autorizzazione.

Ns. DISEGNO

PS 2577



DENOMINAZIONE

PERNO SFERICO / BALL PINS

Ø25 L.116 M14x1

MATERIALE / Material

NOTE / Notes

TRATTAMENTO SUPERFICIALE / Finish

41 Cr 4



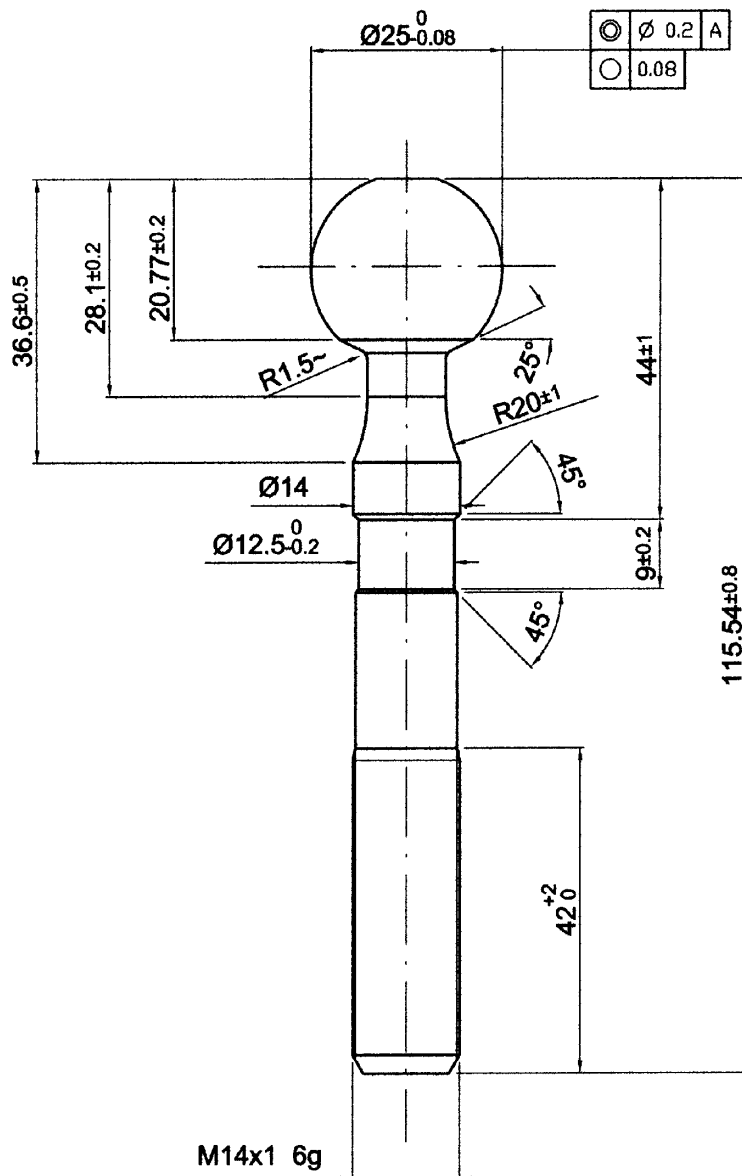
FORMA-TECH s.r.l.

PRODUZIONE DI BULLONERIA SPECIALE
 Uffici e stabilimento
 Zona Industriale - 73010 SURBO (LE)
 Tel. ++39 (0) 832 364545 - Fax 0832 361840
 Sito Web: www.forma-tech.com
 E - mail: formatech.it@libero.it

Questo disegno è proprietà esclusiva della
 FORMA-TECH s.r.l. Ai termini di legge Essa vieta
 di riprodurlo o comunicarlo a ditte concorrenti o
 altri, senza esplicita autorizzazione.

Ns. DISEGNO

PS 25116



DENOMINAZIONE

PERNO SFERICO / BALL PINS $\text{Ø}25$ L.116 M14x1 RIPRESO □

MATERIALE / Material

NOTE / Notes

TRATTAMENTO SUPERFICIALE / Finish

41 Cr 4



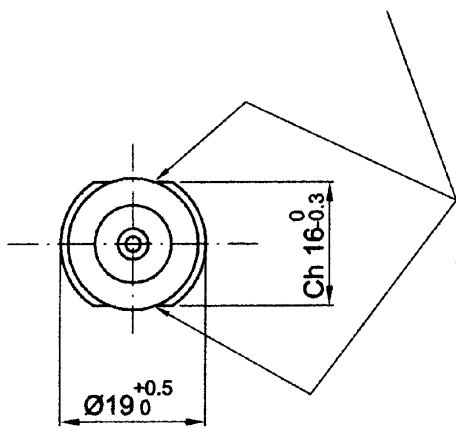
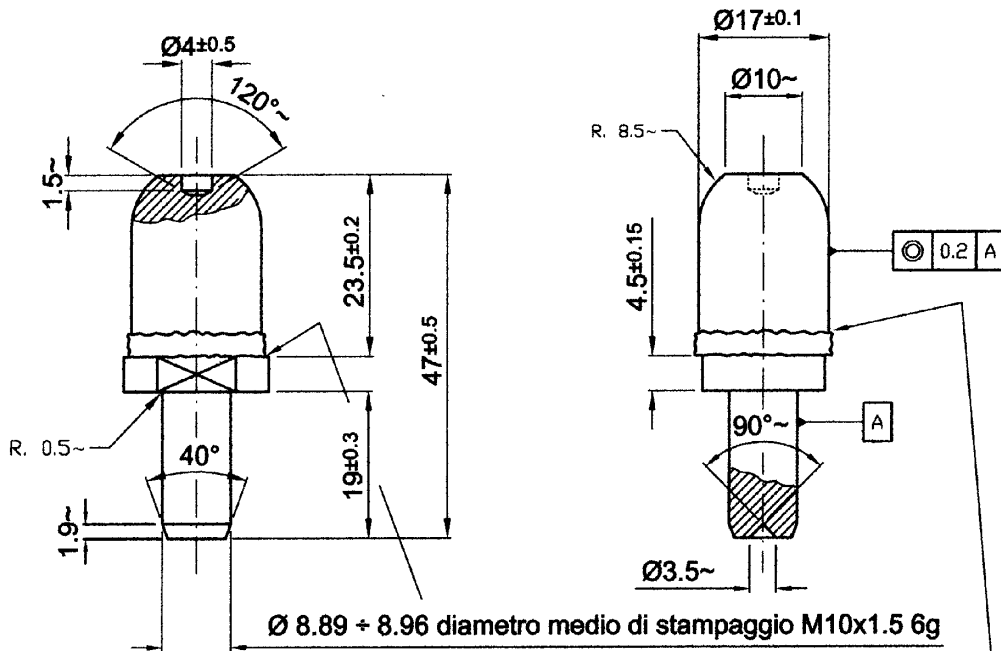
FORMA-TECH S.r.l.
 PRODUZIONE DI BULLONERIA SPECIALE

Uffici e stabilimento
 Zona Industriale - 73010 SURBO (LE)
 Tel. ++39 (0) 832 364545 - Fax 0832 361840
 Sito Web: www.forma-tech.com
 E-mail: formatech.it@libero.it

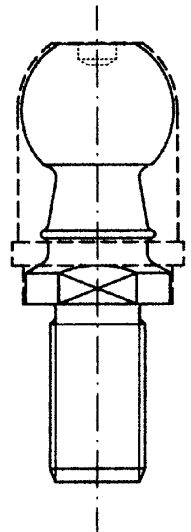
Questo disegno è proprietà esclusiva della
 FORMA-TECH s.r.l. Ai termini di legge Essa vieta
 di riprodurlo o comunicarlo a ditte concorrenti o
 altri, senza esplicita autorizzazione.

Ns. DISEGNO

PS 25116 R



TESTIMONI DI TRANCIATURA AMMESSI



DENOMINAZIONE

SBOZZATO PERNO SFERICO / BALL PINS $\varnothing 16$ L.47 CH16 M10x1.5

MATERIALE / Material	NOTE / Notes	TRATTAMENTO SUPERFICIALE / Finish
41 Cr 4		

FORMA-TECH S.r.l.
 PRODUZIONE DI BULLONERIA SPECIALE
 Uffici e stabilimento
 Zona Industriale - 73010 SURBO (LE)
 Tel. ++39 (0) 832 364545 - Fax 0832 361840
 Sito Web: www.forma-tech.com
 E - mail: formatech.it@libero.it

Questo disegno è proprietà esclusiva della FORMA-TECH s.r.l. Ai termini di legge Essa vieta di riprodurlo o comunicarlo a ditte concorrenti o altri, senza esplicita autorizzazione.

Ns. DISEGNO

SB 1647

